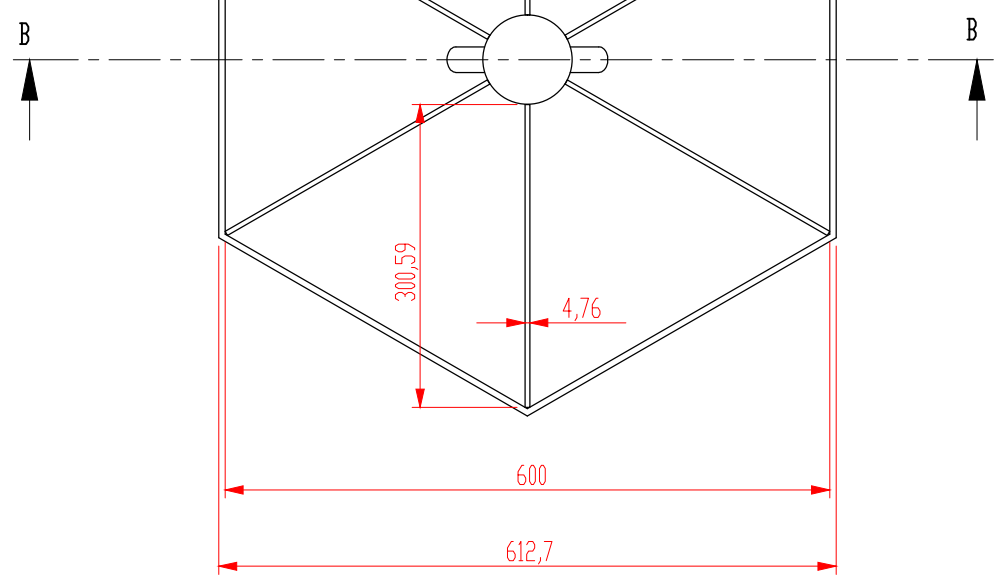
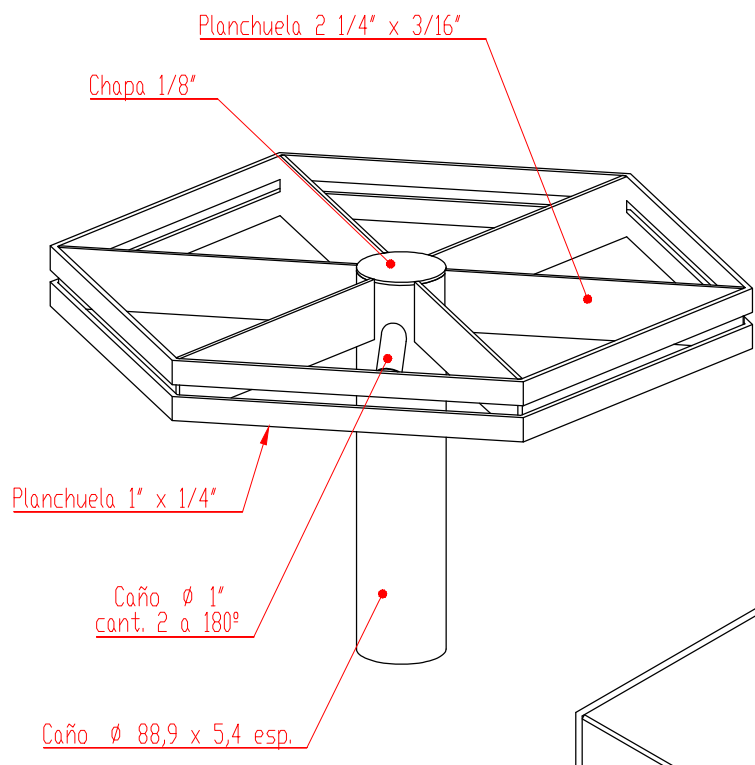


SECCIÓN B-B
ESCALA 1 : 8

VISTA AUXILIAR



Material:	Tolerancias no indicadas		Escala 1:8	Formato A4	Proyeccion 	
	Lineal ±0.1	Angular N/A				
Trat. superficial:	Dibujo GASTON	Reviso LEONARDO	Fecha liberacion 09/05/14			
	Denominación Soporte Hexagonal a Capuchon de 600 mm para Reflectores.					
Sistema: SolidWorks 2007					Código plano/pieza ARTICULO Nº S2	