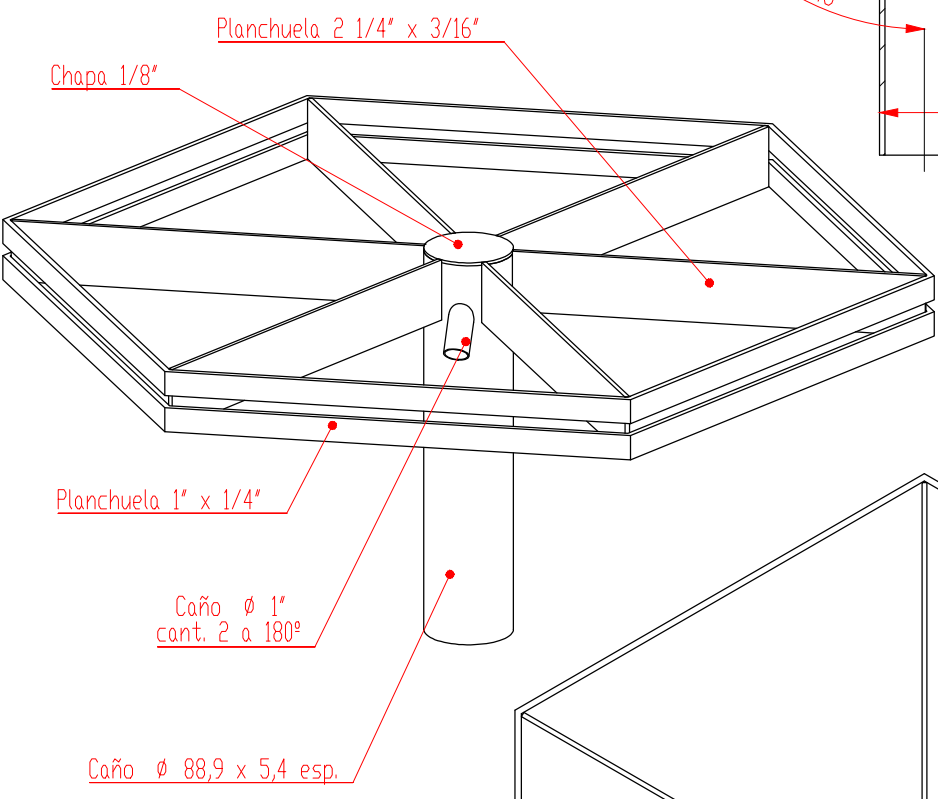


SECCIÓN B-B
ESCALA 1 : 8

VISTA AUXILIAR



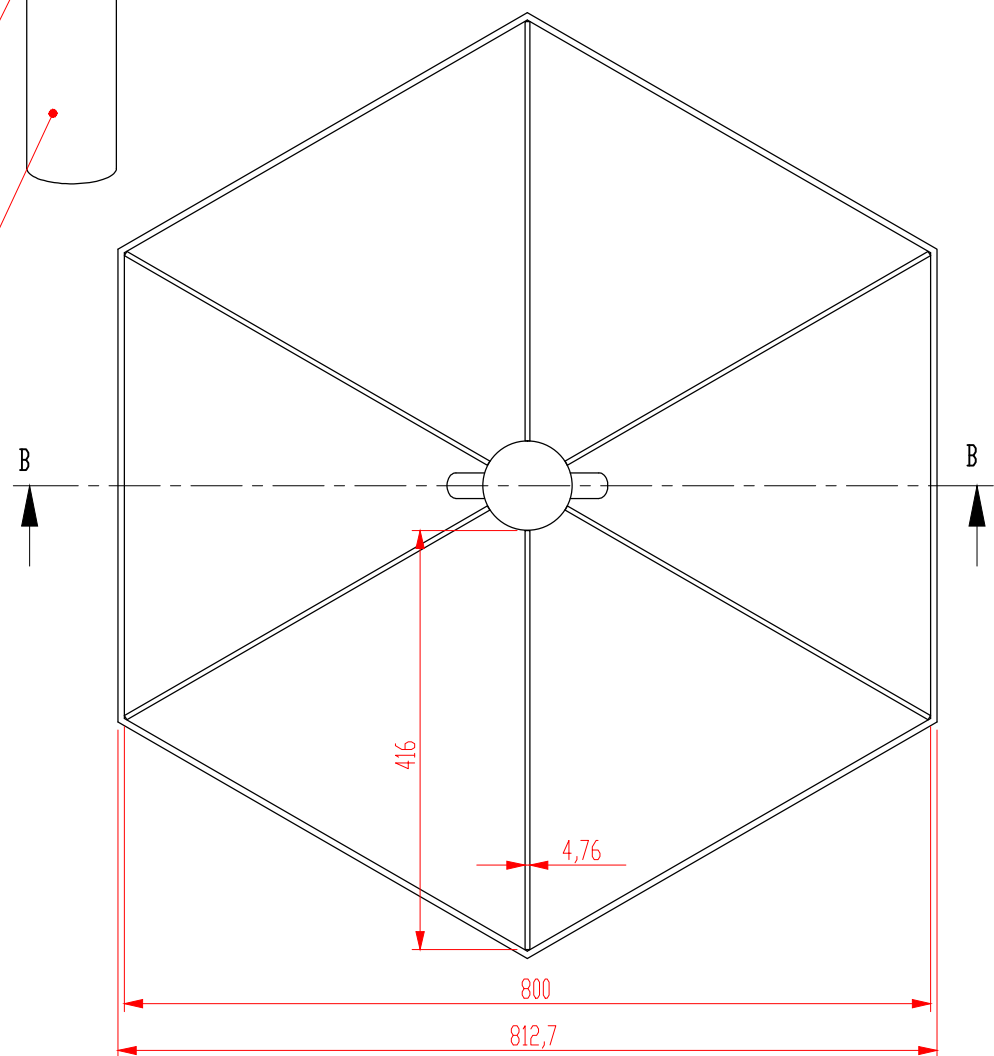
Planchuela 2 1/4" x 3/16"

Chapa 1/8"

Planchuela 1" x 1/4"

Caño ϕ 1"
cant. 2 a 180°

Caño ϕ 88,9 x 5,4 esp.



Material:	Tolerancias no indicadas		Escala 1:8	Formato A4	Proyeccion 	
	Lineal ± 0.1	Angular N/A				
Trat. superficial:	Dibujo GASTON		Reviso LEONARDO	Fecha liberacion 09/05/14		
	Denominación Soporte Hexagonal a Capuchon de 800 mm para Reflectores.					
Sistema:	SolidWorks 2007					