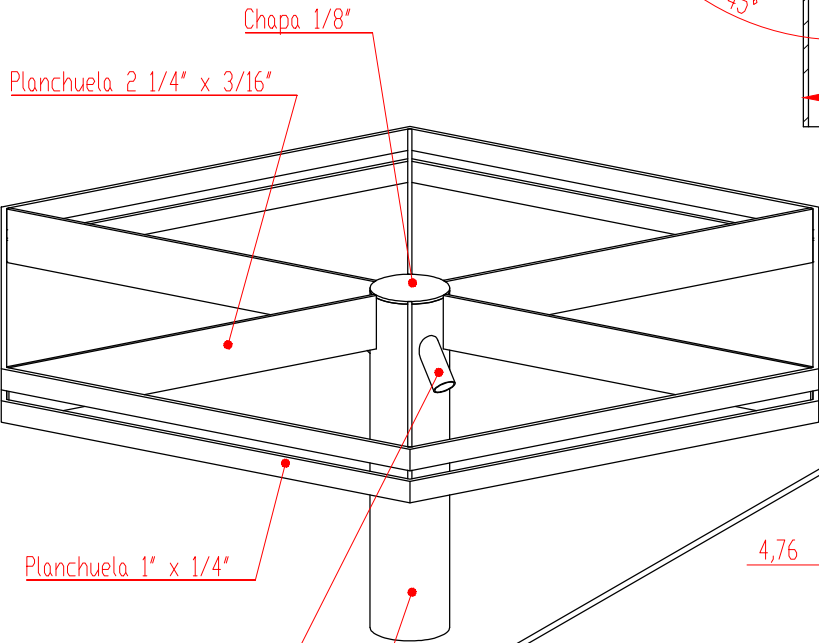


SECCIÓN A-A  
ESCALA 1 : 9

VISTA AUXILIAR



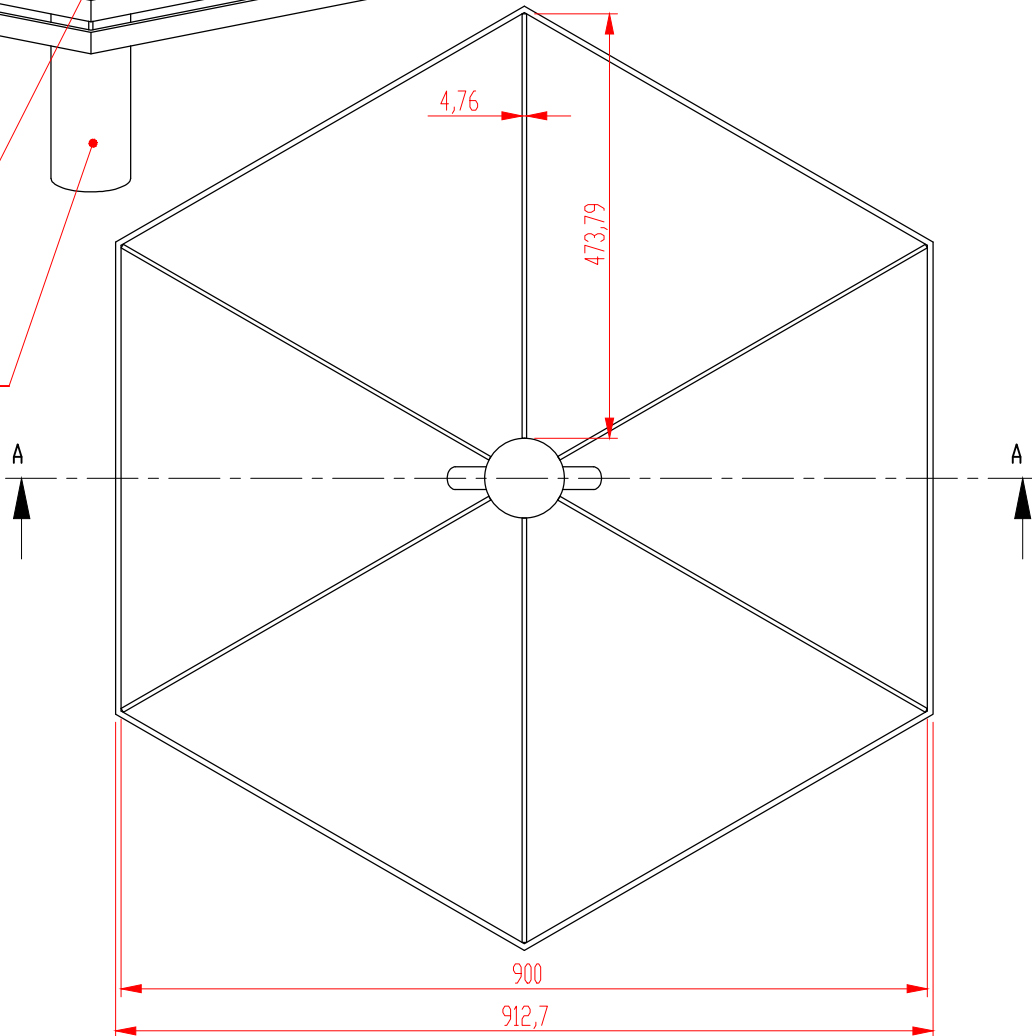
Chapa 1/8"

Planchuela 2 1/4" x 3/16"

Planchuela 1" x 1/4"

Caño  $\phi$  1"  
Cant. 2 a 180°

Caño  $\phi$  88,9 x 5,4 esp.



A

A

Material:	Tolerancias no indicadas	Escala 1:9	Formato A4	Proyeccion 		
	Lineal $\pm 0.1$					Angular N/A
Trat. superficial:	Dibujo GASTON	Reviso LEONARDO	Fecha liberacion 09/05/14	Código plano/pieza ARTICULO N° S4		
	Denominación Soporte Hexagonal a Capuchon de 900 mm para Reflectores.					
Sistema: SolidWorks 2007						